

Temperatura

TS-6300

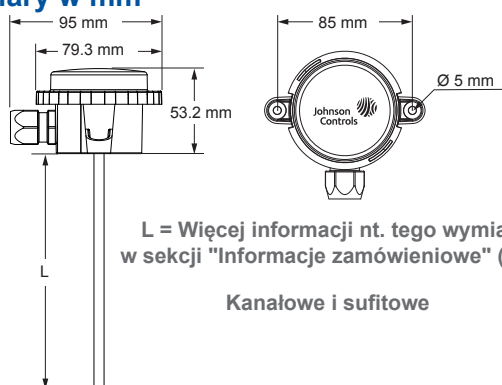
Czujniki temperatury serii TS-6300 udostępniają aktywny i pasywny sygnał, który jest wykorzystywany w systemach ogrzewania, wentylacji i klimatyzacji (HAVC) do pomiaru temperatury powietrza lub wody.

Pasywne sygnały rezystancyjne NTC K2, NTC K10, Pt100 lub Pt1000 zmieniające się wraz ze zmianą mierzonej temperatury. Seria czujników temperatury TS-6300 została zaprojektowana do pracy jako element każdego systemu sterowania HVAC.

Właściwości:

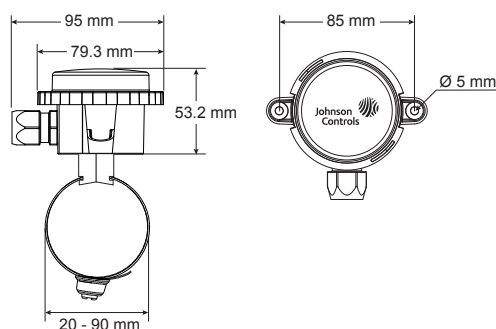
- ▶ Szeroki zakres typów mocowań i sygnałów wyjściowych.
- ▶ Różne długości elementów pomiarowych i osłon zanurzeniowych do zastosowań w kanałach wentylacyjnych i rurach.
- ▶ Prosty system montażu.
- ▶ W zastosowaniach rurowych, osłona zanurzeniowa może być zamontowana przed montażem czujnika.
- ▶ Klasa ochrony IP54 - zastosowania pomieszczeniowe (z wyjątkiem czujników kablowych).
- ▶ Klasa ochrony IP67 czujników kablowych - zastosowania pomieszczeniowe.

Wymiary w mm

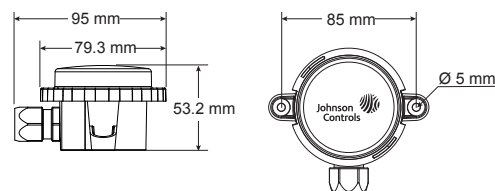


L = Więcej informacji nt. tego wymiaru znajduje się w sekcji "Informacje zamówieniowe" (następna strona)

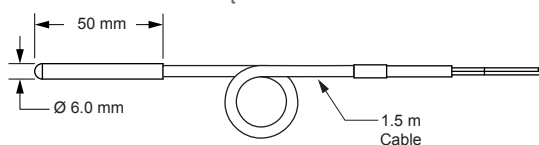
Kanałowe i sufitowe



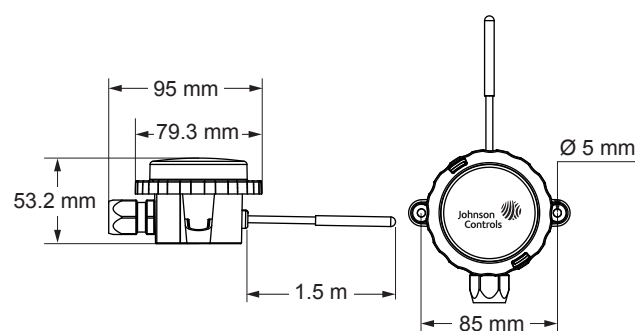
Przylgowe



Zewnętrzne



Kablowe



Zdalne



Temperatura

TS-6300
Informacje zamawieniowe

Kod	Typ sygnału	Montaż	Długość elementu pomiarowego (mm)	Zakres temperatury
TS-6370D-A11	0...10 VDC	Kanałowy / zanurzeniowy	138	-40...+50 °C
TS-6370D-B11			192	
TS-6370D-C11			290	
TS-6370D-D11			446	
TS-6370D-A12			138	-20...+40 °C
TS-6370D-B12			192	
TS-6370D-C12			290	
TS-6370D-D12			446	
TS-6370D-A13			138	0...+40 °C
TS-6370D-B13			192	
TS-6370D-C13			290	
TS-6370D-D13			446	
TS-6370D-A14			138	0...+100 °C
TS-6370D-B14			192	
TS-6370D-C14	290			
TS-6370D-D14	446			
TS-6330D-A10	2K2 NTC	Kanałowy / zanurzeniowy	138	-40...+120 °C
TS-6330D-B10			192	
TS-6330D-C10			290	
TS-6330D-D10			446	
TS-6340D-A10	10K NTC		138	
TS-6340D-B10			192	
TS-6340D-C10			290	
TS-6340D-D10			446	
TS-6350D-A10	Pt100		138	
TS-6350D-B10			192	
TS-6350D-C10			290	
TS-6350D-D10			446	
TS-6360D-A10	Pt1000		138	
TS-6360D-B10			192	
TS-6360D-C10		290		
TS-6360D-D10		446		
TS-6370R-F01	0...10 VDC	Czujnik oddalony	Przewód 1.5 m	-40...+50 °C
TS-6370R-F03				0...+40 °C
TS-6370R-F04				0...+100 °C
TS-6330K-F00	2K2 NTC	Czujnik kablowy		-40...+100 °C
TS-6340K-F00	10K NTC			
TS-6360K-F00	Pt1000			
TS-6370E-001	0...10 VDC	Zewnętrzny		-40...+50 °C
TS-6370E-002		Zewnętrzny		-20...+40 °C
TS-6330E-000	2K2 NTC	Zewnętrzny		-40...+70 °C
TS-6340E-000	10K NTC			
TS-6350E-000	Pt100			
TS-6360E-000	Pt1000			
TS-6370S-002	0...10 VDC	Przylgowy		-20...+40 °C
TS-6370S-004		Przylgowy		0...+100 °C
TS-6330S-000	2K2 NTC	Przylgowy		-40...+100 °C
TS-6340S-000	10K NTC			
TS-6350S-000	Pt100			
TS-6360S-000	Pt1000			
TS-6370C-E13	0...10 VDC	Sufitowy	36	0...+40 °C
TS-6330C-E10	2K2 NTC	Sufitowy		-40...+70 °C
TS-6340C-E10	10K NTC			
TS-6350C-E10	Pt100			
TS-6360C-E10	Pt1000			